

РЕГУЛИРОВАНИЕ СКОРОСТИ АСИНХРОННОГО ДВИГАТЕЛЯ В ЗАМКНУТОЙ СИСТЕМЕ С ТИРИСТОРНЫМ РЕГУЛЯТОРОМ НАПРЯЖЕНИЯ

Существует огромный класс исполнительных механизмов на основе асинхронных двигателей, в котором использование тиристорного регулятора напряжения является актуальным. В данной работе приведены исследования по внедрению возможности не только уменьшать пусковой ток двигателя, но и регулировать скорость вращения. На основе имитационной модели проведены исследования возможности получить диапазон регулирования 1:5. Исследовано влияние разрешения датчика скорости на точность регулирования. Даны рекомендации по внедрению данного способа регулирования скорости.

Ключевые слова: асинхронный двигатель, тиристорный регулятор напряжения, замкнутая система, частота вращения.

Введение. Системы управления асинхронного двигателя (АД) на базе тиристорного регулятора напряжения (ТРН) получили широкое применение во многих отраслях промышленности [1]. Ко многим общепромышленным механизмам, таким как вентиляторы, насосы, грузоподъемные механизмы, не предъявляют требования по регулированию скорости вала двигателя. Поэтому ограничение пускового момента за счет плавного увеличения напряжения является оптимальным решением пуска асинхронного двигателя.

Тиристорный регулятор напряжения в настоящее время оснащается микроконтроллером [2], это увеличивает функциональные возможности электропривода.

В современном ТРН разгон происходит не просто плавно в функции времени, а в функции максимального тока [3] или момента [4], добавляются защитные функции: максимально-токовая защита, время-токовая защита, защита от обрыва фаз двигателя и сети, защита от превышения входного напряжения. Микроконтроллер также позволяет реализовать различные средства коммуникации, что помогает внедрить дистанционное управление и диагностику, а потребителям упрощается встраивание электрооборудования в уже существующие автоматизированные рабочие станции. Перечисленные функциональные возможности особенно актуальны

для ответственных механизмов, таких как запорная арматура в нефтегазовой отрасли.

Таким образом, внедрение микроконтроллера и различных датчиков в структуру ТРН позволяет существенно расширить функционал и превратить ТРН в устройство управления и защиты электродвигателя [5]. Производителям таких устройств приходится непрерывно расширять функционал для повышения конкурентоспособности [6].

В литературе известен способ замкнутой системы ТРН-АД, позволяющий получить жесткие характеристики, и, соответственно, скорость в установленном режиме меньше номинальной [7]. Однако в литературе, как правило, представлена аналоговая система с использованием тахогенератора. В данной работе предлагается применение замкнутой системы регулирования частоты вращения с микроконтроллером и энкодером, установленным на валу двигателя.

Алгоритм управления в замкнутой системе. Регулирование скорости в системе ТРН-АД возможно только с помощью изменения угла управления α тиристорами в зависимости от реальной скорости вала двигателя. Использование линейного регулятора, как предлагается в статье [8], приводит к неустойчивому режиму работы. Это связано с тем, что при любом угле управления на искусственной характеристике двигатель не будет работать

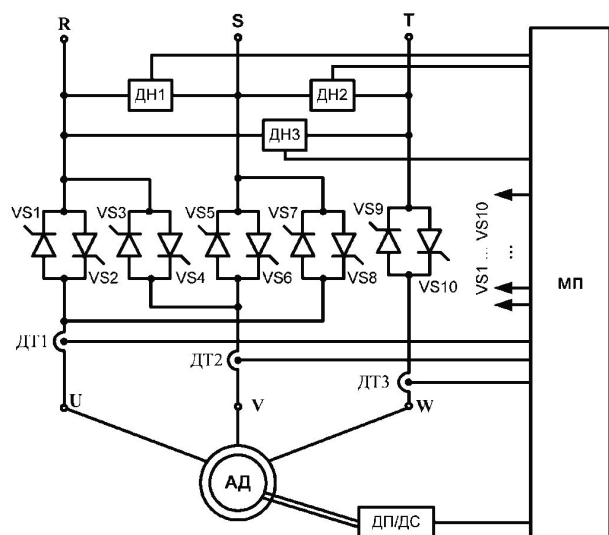


Рис. 1. Функциональная схема замкнутой системы ТРН-АД

в устойчивом режиме даже на холостом ходу. Небольшое изменение угла возможно в сторону увеличения (если считать, что $\alpha = 0$ при полном напряжении питания), но это не приводит к ощутимому изменению скорости. Поэтому для регулирования скорости в большем диапазоне с помощью ТРН необходима эксплуатация двигателя в динамическом режиме, при котором частота вращения постоянно меняется в пределах зоны допустимых отклонений.

Как показали исследования, приемлемым вариантом будет использование релейного регулятора. В этом случае на фазы двигателя либо подано максимальное напряжение (при минимальном угле управления) и двигатель будет разгоняться, либо напряжение минимально (при максимальном угле управления) и двигатель стремится остановиться. На рис. 1 представлена функциональная схема замкнутой системы ТРН-АД.

Классическая схема реверсивного ТРН состоит из 10 тиристорov, включенных встречно-параллельно. Со стороны трехфазной сети RST должны располагаться 3 датчика напряжения (ДН1, ДН2, ДН3). Они необходимы для синхронизации импульсов управления, подаваемых на тиристоры VS1-VS10. Дополнительно по показаниям датчиков напряжения происходит контроль силового напряжения в следующих режимах: превышение, снижение, обрывы, несимметрия и др. На выходе ТРН установлены датчики тока и, если разрабатываемое устройство предполагается использовать в областях промышленной безопасности, то устанавливают три датчика тока (ДТ1, ДТ2, ДТ3). Экономия на одном датчике тока не позволит получить полную картину работы исполнительного механизма. Особенно это актуально в аварийных режимах, когда по условиям эксплуатации механизм должен закончить свою технологическую операцию, несмотря на выход из строя некоторых компонентов системы [6]. Асинхронный двигатель, подключенный к клеммам тиристорного регулятора напряжения UVW, должен иметь на валу датчик положения ДП или датчик скорости ДС.

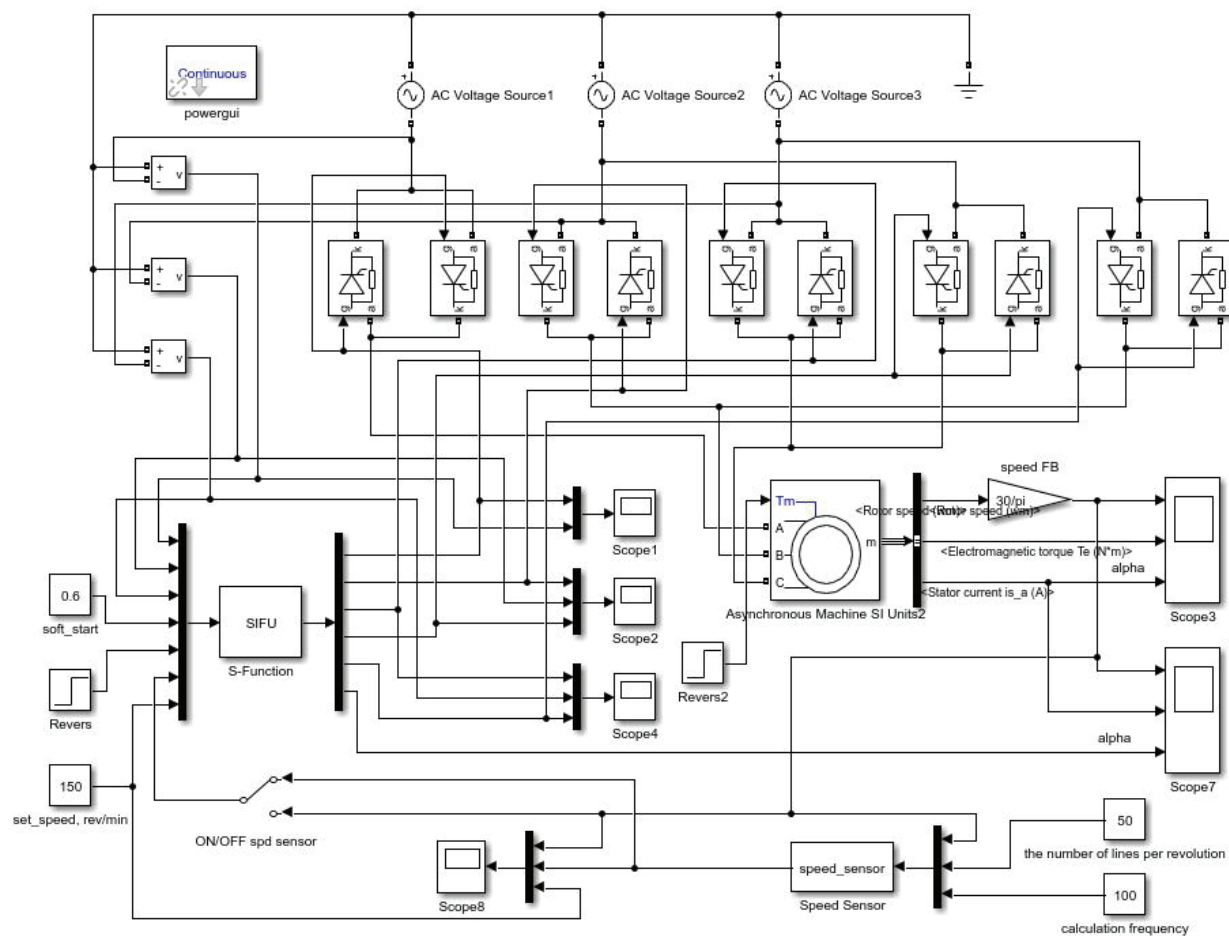


Рис. 2. Имитационная модель замкнутой системы ТРН-АД

Для формирования алгоритма управления в замкнутой системе необходимо учитывать инерционные свойства эквивалентной нагрузки на валу двигателя, так как алгоритм предусматривает чередование минимального и максимального угла управления при рассогласовании желаемого и действительного значения угловой частоты вращения вала двигателя.

Используемый релейный регулятор позволяет устанавливать допустимое рассогласование. При максимальном угле управления тиристорами напряжение, приложенное к статору, минимально. При этом угловая частота вращения уменьшается по экспоненте (имеет место практически чистый выбег). При минимальном угле также по экспоненте частота возрастает, стремясь к установившемуся значению (часто к номинальному). В этом смысле рассматриваемый режим управления тиристорного электропривода подобен повторно-кратковременному режиму, при котором чередуются режим работы в динамике практически при полном сетевом напряжении и режим свободного выбега асинхронного двигателя. Механика электропривода подчиняется основному уравнению движения [9]:

$$M - M_c = J_\Sigma \frac{d\omega}{dt},$$

где M — электромагнитный момент двигателя; M_c — эквивалентный момент нагрузки, приведенный к валу двигателя; J_Σ — суммарный эквивалентный момент инерции, приведенный к валу двигателя; ω — угловая частота вращения вала асинхронного двигателя. Соответственно, ускорение на разгон и замедление будет зависеть от нагрузки на валу и суммарного момента инерции.

Имитационное моделирование. На основе функциональной схемы была построена имитационная модель электропривода в среде *Matlab* (рис. 2). В данной работе были проведены исследования для асинхронного двигателя марки АИР160М8 мощностью 18,5 кВт. Система импульсно-фазового управления представлена S-функцией, в которой реализована система плавного пуска мотора, а также регулятор скорости для замкнутой системы. Нагрузка была принята активная постоянная.

При построении подобных имитационных моделей есть допущение, которым в данном случае пренебрегать нельзя: это идеализация датчика частоты вращения. В настоящее время в качестве датчика частоты вращения широко используют инкрементальный энкодер. Его стоимость зависит от числа меток на оборот. Учитывая, что тиристорные преобразователи устанавливают в основном на электроприводы, к которым не предъявляют высоких требований по сравнению с частотными — управляемыми электроприводами, то и стоимость датчика скорости будет существенно влиять на стоимость всего электропривода. Поэтому необходимо определить, при какой дискретности датчика обратной связи система будет работоспособной.

Расчет скорости будет происходить на частоте f , тогда количество оборотов за время $1/f$ найдем по выражению:

$$N_f = \frac{n}{60f},$$

где n — непрерывный сигнал частоты вращения вала двигателя.

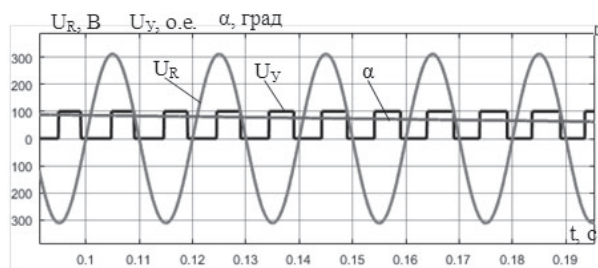


Рис. 3. Диаграмма работы СИФУ

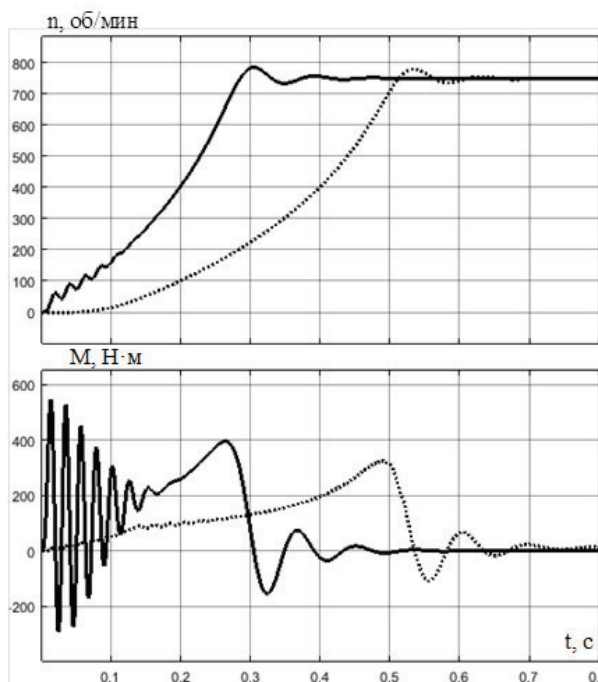


Рис. 4. Кривые разгона АД при прямом (сплошная линия) и плавном пуске (пунктирная линия)

Количество меток, пройденное валом мотора за время $1/f$:

$$N = [N_f \cdot z],$$

где z — число меток энкодера на один оборот вала.

Полученная дискретная скорость вращения вала двигателя:

$$n_d = \frac{N \cdot 60f}{z}.$$

Данный расчет реализован в S-функции в блоке *speed_sensor* (рис. 2).

Результаты и обсуждение. На рис. 3 показана работа системы импульсно-фазового управления: импульсы управления U_y , привязанные к напряжению фазы сети U_R . Для каждой из фаз последовательность импульсов своя. Импульсы управления формируются в зависимости от текущего угла управления α , который изменяется от значения 110 град. до 10 град. с интенсивностью — 300 град./с.

Сформировать необходимый угол управления для плавного пуска исполнительного механизма является основной задачей в системах ТРН-АД [10]. На рис. 4 представлены динамические характеристики пуска холостую исследуемого двигателя. На-

чальный угол управления и наклон полученной характеристики необходимо выбирать в зависимости от мощности двигателя, момента инерции механизма и многих других факторов.

На верхнем графике рис. 4 представлены скорость двигателя, на нижнем — электромагнитный момент. Сплошной линией обозначены кривые для прямого пуска, пунктирные — для плавного пуска от ТРН. Увеличение времени переходного процесса чуть более чем в 1,5 раза позволило устранить колебания момента и уменьшить пусковой ток.

Соответственно, применение обратной связи по частоте вращения с релейным регулятором позволяет в некотором диапазоне регулировать частоту вращения двигателя. Для производственных механизмов, где ТРН используется как устройство плавного пуска, приемлемым будет обеспечить диапазон 1:5. В связи с этим дальнейшие исследования приведены для задания скорости:

$$n_{\text{зад}} = \frac{n_{\text{н}}}{5} = 150 \text{ об/мин.}$$

На рис. 5 приведены переходные процессы пуска АД на пониженную скорость вхолостую. В данном случае скорость измеряется мгновенно, т.е. дискретность датчика скорости не учитывается.

Оценку точности регулирования можно вычислить путем отношения наибольшего отклонения регулируемой величины Δx_{max} к среднему значению x :

$$\Delta x_{\text{max}} = \frac{\Delta x_{\text{max}}}{x}$$

Полученные результаты показывают, что при диапазоне регулирования 1:5 ошибка регулирования составляет около 25 %, что соответствует применению идеального датчика скорости. Рассмотрим работу привода при дискретном датчике скорости. Т.к. импульсы управления тиристорами привязаны к фазам сети, то чаще, чем 100 Гц, скорость вычислять излишне. Результаты численных экспериментов системы ТРН-АД при пуске двигателя

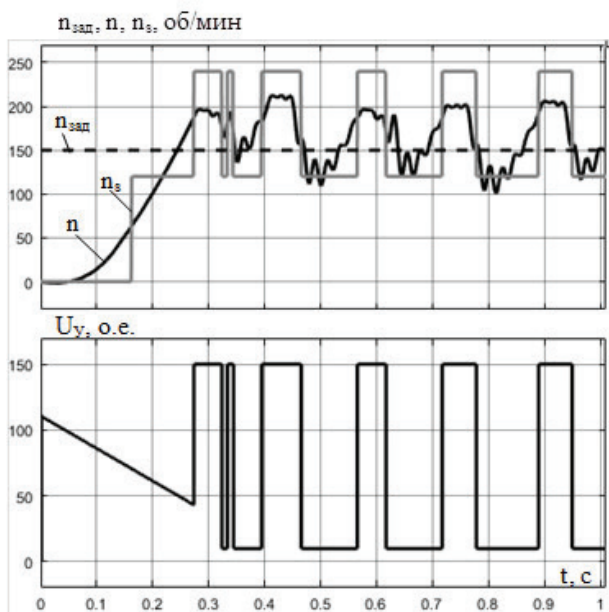


Рис. 6. Переходные процессы пуска АД на пониженную скорость с дискретностью датчика 50 мегок

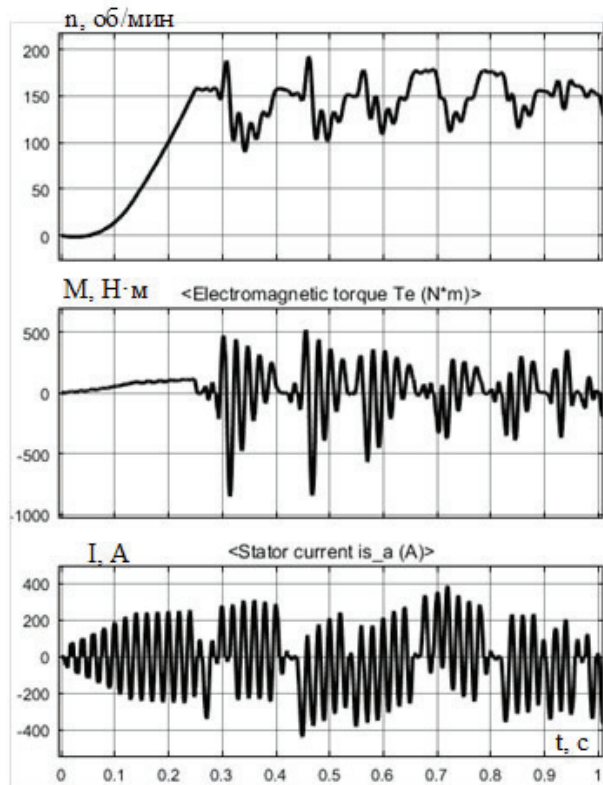


Рис. 5. Переходные процессы пуска АД на пониженную скорость с идеализированным датчиком частоты вращения

с датчиком частоты вращения, имеющим 50 меток на оборот, представлены на рис. 6, 10 меток на оборот — на рис. 7. На рис. 6 и 7 на верхнем графике представлена заданная скорость $n_{\text{зад}}$ штриховой линией, реальная скорость на валу мотора — черная сплошная кривая, а светлая кривая — оцифрованная скорость, которая поступает на регулятор. На нижнем графике приведено изменение угла управления со временем.

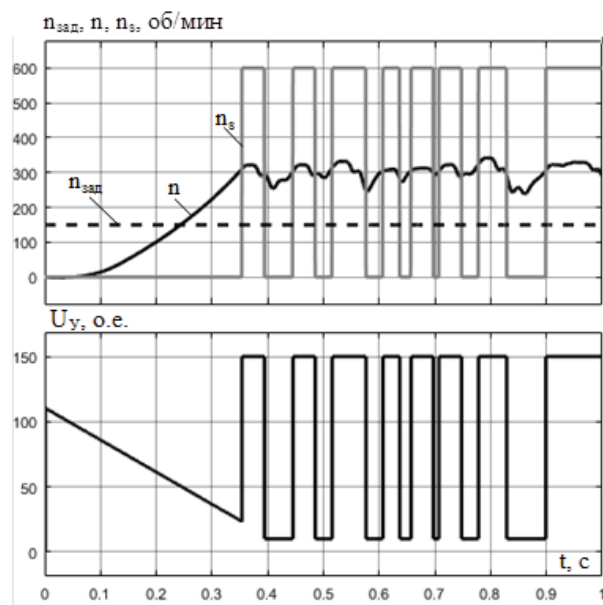


Рис. 7. Переходные процессы пуска АД на пониженную скорость с дискретностью датчика 10 мегок

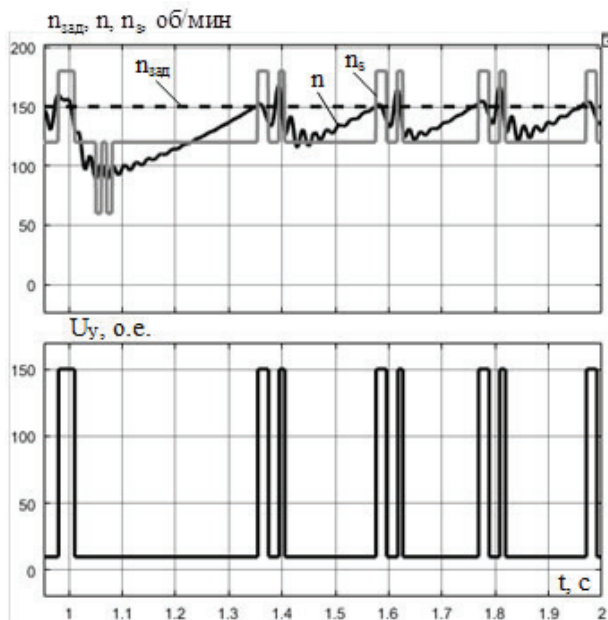


Рис. 8. Переходные процессы работы системы ТРН-АД на пониженной скорости с нагрузкой $0,5M_n$ с дискретностью датчика 100 меток на оборот

Ошибка регулирования скорости для системы с 50 метками на оборот составляет 35 %, а для 10 меток на оборот — около 100 %. Полученные результаты позволяют выбрать датчик скорости для системы регулирования скорости для системы ТРН-АД. Применение датчика с малым количеством меток на оборот приведет к полной неработоспособности системы. Например, зачастую для задвижек запорной трубопроводной арматуры в системах ТРН-АД используют абсолютный счетчик оборотов с одной меткой на оборот. Такой датчик необходим для калибровки положений «открыто» и «закрыто». Доработка подобных систем без добавления инкрементного энкодера на вал двигателя будет невозможна. С другой стороны, использование точного датчика с большим количеством меток на оборот не позволит увеличить диапазон регулирования и уменьшить ошибку регулирования. Датчик со 100...200 метками будет оптимальным для такого управления.

При рассмотрении вопросов точности регулирования скорости важным является рассмотрение возмущающих воздействий. Переходные процессы работы системы ТРН-АД на пониженной скорости с набросом нагрузки $0,5M_n$ при дискретности датчика скорости 100 меток на оборот представлены на рис. 8.

Полученные результаты показывают, что система работоспособна при набросе нагрузки $0,5M_n$. Ошибка регулирования скорости под нагрузкой не превышает 25 %. К сожалению, при номинальном моменте система полностью неработоспособна. Применение системы ТРН-АД с релейным регулятором приемлемо для турбомеханизмов (насосы, вентиляторы), когда нагрузка на валу зависит от частоты вращения вала двигателя. Т.е. на малой скорости момент сопротивления становится меньше. Для механизмов с неизменной нагрузкой необходима доработка системы управления. В этом случае при формировании угла управления необходимо отслеживать не только скорость вращения, но и угловое ускорение, текущий момент сопротивления и момент инерции.

Разработанная система управления на базе ТРН-АД имеет перспективы применения в электроприводе турбомеханизмов. Несмотря на незначительное увеличение себестоимости подобных систем, их разработка и использование позволят значительно повысить функциональные возможности электропривода, увеличить энергоэффективность, точность управления тиристорных электроприводов и расширить их область применения.

Выводы. Полученные кривые переходных процессов позволяют заключить, что использование ТРН для управления электроприводов с обратной связью по частоте вращения и релейным регулятором представляется возможным, если:

- 1) есть возможность установки датчика частоты вращения на вал двигателя или механизма;
- 2) к механизму не предъявляется жестких требований по стабильности скорости и ее диапазону в установившихся режимах;
- 3) к электроприводе предъявляются повышенные требования в плане функциональных способностей.

Последнее требование особенно актуально при проведении НИОКР, а также в процессе настройки электроприводов. Применение подобных электроприводов с указанными функциональными преимуществами позволяет значительно снизить временные и стоимостные затраты на их разработку и настройку, так как для организации замкнутой системы потребуется лишь установка датчика частоты вращения и сравнительно нетрудоемкое изменение программного обеспечения.

Библиографический список

1. Дудкин М. М. Тиристорный регулятор напряжения с адаптивной интегрирующей системой управления для плавного пуска асинхронных электродвигателей // Вестник Южно-Уральского государственного университета. Серия «Энергетика». 2014. Т. 14, № 2. С. 36–43.
2. Tong J., Liu B., Zhang H. [et al.]. Study of Power Factor Angle Closed-loop Control Technology in Soft-starter // 2016 International Symposium on Computer, Consumer and Control (IS3C). 2016. P. 1080–1084. DOI: 10.1109/IS3C.2016.272.
3. Ze Z., Ming H. H. Soft Starter Study of Induction Motors using fuzzy PID control // IOP Conference Series: Materials Science and Engineering. 2018. Vol. 439, Issue 3. 032115. DOI: 10.1088/1757-899X/439/3/032115.
4. Guangqiang L., Fei H., Qiang L. [et al.]. Torque Close-Loop Control of A Novel Soft Starter of Induction Motor // 2013 IEEE International Symposium on Industrial Electronics. 2013. 6563613. DOI: 10.1109/ISIE.2013.6563613.
5. Горлова Т. В., Обрусник В. П. Электропривод, его состояние и перспективы // Доклады ТУСУР. 2015. № 1 (35). С. 161–164.
6. Yeh Ch.-Ch., Demerdash N. A. O. Fault Tolerant Operations in Adjustable-Speed Drives and Soft Starters for Induction Motors // 2007 IEEE Power Electronics Specialists Conference. 2007. P. 1942–1949. DOI: 10.1109/PESC.2007.4342301.
7. Бекишев Р. Ф., Деметьев Ю. Н. Общий курс электропривода. Томск: Изд-во ТПУ, 2010. 302 с. ISBN 978-5-98298-554-5.
8. Фираго Б. И., Павлячик Л. Б. Теория электропривода. 2-е изд. Минск: Техноперспектива, 2007. 585 с. ISBN 978-985-6591-46-7.
9. Воронина Н. А., Умурзакова А. Д., Паюк Л. А., Хацевский К. В. Исследование электропривода с прерывистым законом движения // Омский научный вестник. 2020. № 2 (170). С. 47–51. DOI: 10.25206/1813-8225-2020-170-47-51.

10. Zhou G., Ya T., Zhao S. A Three-phase AC-Voltage Regulator System // TELKOMNIKA Indonesian Journal of Electrical Engineering. Vol. 12, no. 5. 2014. P. 3501–3508. DOI: 10.11591/telkomnika.v12i5.3503.

ОДНОКОПЫЛОВ Иван Георгиевич, кандидат технических наук, доцент отделения электроэнергетики и электротехники Инженерной школы энергетики Национального исследовательского Томского политехнического университета (ТПУ), г. Томск.

SPIN-код: 9408-7256

AuthorID (РИНЦ): 853632

ORCID: 0000-0002-7392-9633

AuthorID (SCOPUS): 56826141700

ResearcherID: AAZ-9708-2020

Адрес для переписки: odivan@tpu.ru

ЛЯПУНОВ Данил Юрьевич, кандидат технических наук, доцент отделения электроэнергетики и электротехники Инженерной школы энергетики, ТПУ, г. Томск.

SPIN-код: 1957-1374

AuthorID (РИНЦ): 608683

ORCID: 0000-0001-9326-3595

AuthorID (SCOPUS): 10243652700

ResearcherID: S-8027-2016

Адрес для переписки: lyapunov@tpu.ru

ВОРОНИНА Наталья Алексеевна, кандидат технических наук, доцент отделения электроэнергетики и электротехники Инженерной школы энергетики, ТПУ, г. Томск.

SPIN-код: 3176-9091

AuthorID (РИНЦ): 790645

ORCID: 0000-0001-9327-6441

AuthorID (SCOPUS): 57159363700

ResearcherID: I-9992-2018

Адрес для переписки: voronina@tpu.ru

УМУРЗАКОВА Анара Даукеновна, кандидат технических наук, старший преподаватель отделения электроэнергетики и электротехники Инженерной школы энергетики, ТПУ, г. Томск.

SPIN-код: 8079-5187

AuthorID (SCOPUS): 56485976200

Адрес для переписки: granat_72@mail.ru

ХАЦЕВСКИЙ Константин Владимирович, доктор технических наук, доцент (Россия), профессор кафедры «Электрическая техника» Омского государственного технического университета, г. Омск.

SPIN-код: 7219-6033

AuthorID (РИНЦ): 465857

ORCID: 0000-0001-9504-1312

AuthorID (SCOPUS): 56503931800

ResearcherID: A-4002-2016

Адрес для переписки: xkv-post@rambler.ru

Для цитирования

Однокопылов И. Г., Ляпунов Д. Ю., Воронина Н. А., Умурзакова А. Д., Хацевский К. В. Регулирование скорости асинхронного двигателя в замкнутой системе с тиристорным регулятором напряжения // Омский научный вестник. 2021. № 3 (177). С. 64–69. DOI: 10.25206/1813-8225-2021-177-64-69.

Статья поступила в редакцию 04.04.2021 г.

© И. Г. Однокопылов, Д. Ю. Ляпунов, Н. А. Воронина, А. Д. Умурзакова, К. В. Хацевский