

РАЗРАБОТКА УЛЬТРАЗВУКОВОГО ВОЛНОВОДА-ШУРУПА ДЛЯ АППАРАТА ВНЕШНЕЙ ФИКСАЦИИ (АППАРАТ ИЛИЗАРОВА)

В результате исследования был разработан, рассчитан и изготовлен ультразвуковой волновод-шуруп для аппарата Илизарова, который служит для непосредственного воздействия на кость через операционную рану с возможностью многократного ультразвукового воздействия в процессе лечения. Использование волновода-шурупа позволяет сократить сроки консолидации перелома и снизить частоту осложнений, связанных с регенерацией костной ткани и инфекцией.

Ключевые слова: ультразвуковое воздействие, перелом кости, регенерация костной ткани, волновод-шуруп, аппарат внешней фиксации.

Нарушение репаративной регенерации ткани при лечении открытых переломов является актуальной проблемой. Факторами нарушения регенерации кости в условиях открытых переломов является величина повреждения, инфицирование раны, совмещение отломков (должно быть правильное и неподвижное), состояние макроорганизма и т.д. Основным методом оперативного лечения открытых переломов длинных трубчатых костей остается чрезкостный остеосинтез. Для активации репаративного остеогенеза известны различные устройства, использующие физические (электромагнитное воздействие, лазеротерапия, ультразвуковое воздействие) и не физические (алло- и ауто трансплантаты) методы воздействия. Стимуляция остеогенеза наиболее актуальна у пациентов, имеющих предрасполагающие факторы к нарушению костной репарации, особенно при лечении открытых переломов, сопровождающихся обширным повреждением мягких тканей.

При лечении открытых переломов основными проблемами является развитие инфекционных осложнений (воспаление мягких тканей, остеомиелит) и нарушение консолидации (замедленная консолидация, формирование ложных суставов). Известно, что основным методом лечения открытых переломов длинных трубчатых костей является внеочаговый чрезкостный остеосинтез. Для этого используется аппарат внешней фиксации (аппарат Илизарова), фиксация которого производится с помощью шурупов монортиказально или бикортиказально. Но не удовлетворительность результатов лечения открытых

переломов при этом остается довольно высокой [1].

Низкочастотный ультразвук широко используется в травматологии и ортопедии. В 1940–1950 годах, например, полагали, что в лечебных целях эффективен ультразвук интенсивностью до 5..6 Вт/см² или даже до 10 Вт/см². Однако вскоре применяемые в медицине и ветеринарии интенсивности ультразвука стали уменьшаться. Так, в 60-е годы XX в. максимальная интенсивность ультразвука, генерируемого физиотерапевтическими аппаратами, уменьшилась до 2..3 Вт/см², а выпускаемые в настоящее время аппараты излучают ультразвук с интенсивностью, не превышающей 1 Вт/см². Но сегодня в медицинской и ветеринарной физиотерапии чаще всего используют ультразвук с интенсивностью 0,05..0,5 Вт/см² [2].

Ультразвуковые эффекты могут быть физиологическими, связанные с биохимическими и биофизическими процессами в тканях, и физическими, связанными с механическим течением ультразвуковой волны через ткани. К физическим воздействиям относятся повышение температуры в тканях, кавитация, переменное звуковое и радиационное давление, микротечения и т. д. Общие положения дают возможность сделать следующий вывод, что больший эффект ультразвука при высокой плотности ткани, поэтому максимальный эффект возбуждения наблюдается в костных тканях [3].

В медицине для воздействия на организм с хирургической или терапевтической целью обычно используют ультразвук с частотами 22, 44,

880 кГц, 2,65 МГц, а также ультразвук более высоких частот в диапазоне 2...10 МГц для применения в диагностике. Природа ультразвуковых эффектов качественно одинакова в широком диапазоне частот, и лишь количественные различия приводят к появлению характерных особенностей, оправдывающих условное деление ультразвукового диапазона на низкочастотный и высокочастотный. Биологическое действие ультразвука весьма существенно зависит от его интенсивности, меняя которую можно получить любые эффекты — от стимуляции до разрушения. Поэтому выбор, а значит, и измерение интенсивности ультразвука требует особой тщательности.

В известных ультразвуковых аппаратах для травматологии и хирургии используются различные волноводы-инструменты, которые выполнены в соответствии с требованиями для обеспечения резонансного режима всей акустической системы, а их торцевые части имеют размеры и форму согласно лечебному предписанию и не один из имеющихся волноводов-инструментов не предназначен для фиксации фрагментов костной ткани в аппарате внешней фиксации (аппарат Илизарова). Для обеспечения выполнения этой функции основная задача — разработка волновода-шурупа, обеспечивающего необходимую амплитуду колебаний рабочего окончания (выбор формы которого тоже является одной из задач разработки) и возможность использования его в стандартных операциях для фиксации костной ткани при переломах [4–6].

В качестве базового варианта был выбран конструктив шурупа для аппарата Илизарова [7]. Шуруп используется в комплексе хирургического лечения открытых переломов длинных трубчатых костей методом внеочагового чрескостного остеосинтеза, но не обеспечивает возможности задания рабочей части волновода, необходимой для эффективного воздействия амплитуды колебаний при непосредственном пролонгированном ультразвуковом воздействии на кость.

Для того, чтобы повысить эффективность лечебного ультразвукового эффекта на костную ткань при лечении переломов, необходимо выполнить следующие требования к волновой системе:

— при заданной выходной площади инструмента необходимо обеспечить необходимую амплитуду колебаний ультразвукового волновода-инструмента;

— предел прочности материала ультразвукового средства должен быть устойчивым к соответствующему динамическому напряжению;

— ультразвуковой волновод-инструмент должен работать при изменении действующих на него технологических нагрузках в процессе воздействия на костную ткань в режиме постоянного резонанса.

При проектировании ультразвукового волновода-инструмента заданная входная площадь волновода-инструмента определяется площадью воздействия и ограничивается по амплитуде смещения или коэффициенту усиления по скорости K_y колебаний:

$$K_y = A_{\text{вх}} / A_{\text{вых}} \quad (1)$$

здесь $A_{\text{вх}}$ и $A_{\text{вых}}$ — входная и выходная амплитуды колебаний волновой системы. При этом необходимо учитывать, что чем больше коэффициент усиления, тем больше динамических напряжений, возникающих в волноводе-инструменте, тем выше потери энергии в волновой системе, следовательно, устойчивость акустической системы к нагрузке ниже. Таким образом, волновая система для достижения положительного эффекта должна обеспечивать достаточную амплитуду на рабочем торце.

Соответственно, рассчитанный волновод-инструмент может быть оценен по второму пункту требований по выражению:

$$\sigma_{\text{max}} \leq [\sigma^{-1}], \quad (2)$$

где σ_{max} — максимальное напряжение в волноводе.

Требования, сформулированные в третьем пункте, могут оценить устойчивость собственной частоты колебаний волн к изменению технологической нагрузки:

$$\Omega = \Delta\Psi \left(\frac{\Delta f}{f} \right)^{-1}, \quad (3)$$

где $\Delta\Psi$ — изменение технологической нагрузки, приводящее к рассогласованию системы; Δf — изменение резонансной частоты системы под действием технологической нагрузки.

Из формулы 3 видно, что целесообразное применение волновода — инструмента в аппарате внешней фиксации с изменяющейся нагрузкой, с более высоким показателем частотной устойчивости (Ω).

Расчет такой волновой системы представляет собой комплексную задачу, решающую два противоположных варианта: максимальная частотная устойчивость при заданном коэффициенте усиления и максимальная частотная

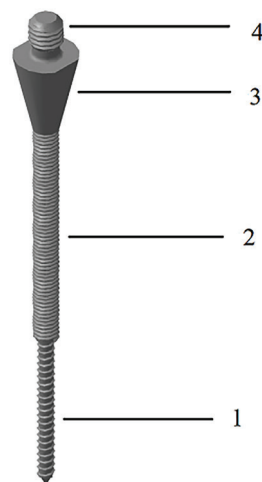


Рис. 1. Диафизарный ультразвуковой волновод-шуруп для аппарата внешней фиксации: 1 — цилиндрический резьбоформирующий участок; 2 — цилиндрический резьбовой участок; 3 — экспоненциальный участок; 4 — резьбовой участок

устойчивость при заданном коэффициенте усиления.

При воздействии на костную ткань амплитуда выходного колебания напрямую определяется технической задачей и зависит от коэффициента усиления волновода. Таким образом, резкое снижение эффективности процесса волноводного инструмента обусловлено недостаточной стабильностью частоты, что приводит к умень-

шению амплитуды колебаний. Поэтому первый вариант более подходит.

Рациональная геометрия волноводного инструмента может быть реализована при условии обеспечения максимальной частотной устойчивости с необходимой амплитудой.

Показатель устойчивости собственной частоты колебаний к изменению нагрузки определяли по формуле:

$$\Omega = \left\{ \frac{\left[\frac{(EF)_{i-1}}{E_i F_i} \Delta \Psi_{i-1} + \alpha_i \right] \left[\left(\frac{\alpha_i}{\beta_i} \operatorname{tg} \beta_i L_i + 1 \right) - (\alpha_i - \beta_i \operatorname{tg} \beta_i L_i) \right]}{1 - \frac{1}{\beta_i} \left[\frac{E_{i-1} F_{i-1}}{E_i F_i} \Psi_{i-1} + \alpha_i \right] \operatorname{tg} \beta_i \lambda_i} \right\} \frac{f}{\Delta f}, \quad (4)$$

$$\beta_i = \sqrt{1 - \frac{\alpha^2}{\lambda^2}}, \quad (5)$$

где $\lambda_i = 2\pi f/c$; E — модуль Юнга; F — площадь поперечного сечения волновода; α — показатель экспоненты; L — длина участка; i — номер участка.

Разработанный ультразвуковой волновод-шуроп представляет собой стержень, включающий рабочую часть, цилиндрический резьбовой участок и резьбовой участок для фиксации с акустическим узлом, при этом стержень дополнен экспоненциальным участком. Отношение входного и выходного диаметров которого составляет от 2 до 5, а длина — от $0,25\lambda$ до $0,5\lambda$, где λ — длина волны. Резьбовой участок для фиксации с акустическим узлом выполнен длиной 8–10 мм с резьбой от М5 до М8, при этом общая длина экспоненциального и цилиндрического резьбового участка составляет $3/4\lambda$, а длина рабочей части — $1/4\lambda$ [8].

Ультразвуковой волновод-шуроп для аппарата внешней фиксации (рис. 1) состоит из четырех частей:

— первая часть представляет собой цилиндрический резьбоформирующий участок, который также является рабочей частью волновод-шурупа 1;

— вторая часть выполнена в виде цилиндрического резьбового участка 2;

— третья часть — экспоненциальный участок 3, длина которого меняется от $0,25\lambda$ до $0,5\lambda$, а диаметры от 2 до 5 в соотношении $D_{\text{вх}}/D_{\text{вых}}$, диаметры экспоненциального участка меняются в зависимости от необходимого коэффициента усиления;

— четвертая часть представляет собой резьбовой участок 4 для фиксации с акустическим узлом.

Волноводы с переходной экспоненциальной частью наиболее эффективны для различных технических устройств. Наличие экспоненциального сечения позволяет получать необходимые значения усиления амплитуды $N = D_{\text{вх}}/D_{\text{вых}}$ при сравнительно небольших изменениях входного и выходного диаметров. Сравнительно неболь-

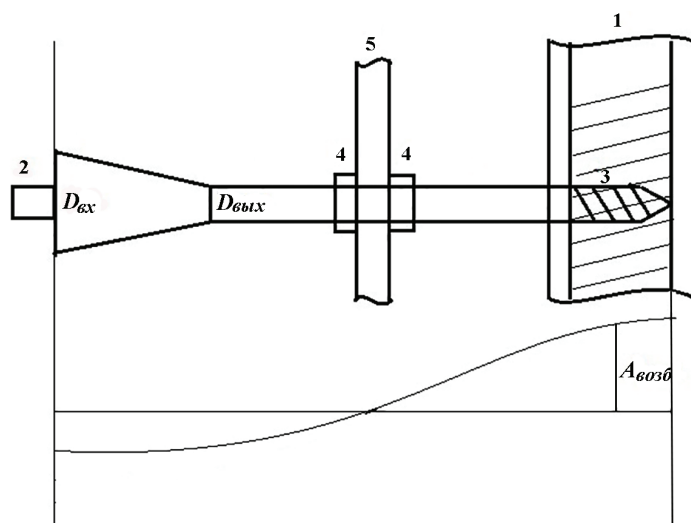


Рис. 2. Схема использования диафизарного ультразвукового волновода-шурупа для аппарата внешней фиксации: 1 — длинная трубчатая кость; 2 — резьбовой участок для фиксации с рабочим торцом акустического узла ультразвукового генератора; 3 — рабочая часть ультразвукового волновода-шурупа; 4 — гайки; 5 — кронштейн для фиксации волновода-шурупа



Рис. 3. Фиксация перелома в аппарате внешней фиксации для чрезкостного остеосинтеза (аппарат Илизарова)

шие изменения двух диаметров также позволяют регулировать концентрацию напряжений и обеспечивать более благоприятные условия для распространения колебаний в волноводе-шурупе, увеличивая его прочностные характеристики и способность преобразовывать нагрузку без существенного изменения резонансного режима в колебательной системе.

Ультразвуковой волновод-шуруп используют следующим образом (рис. 2).

Осуществляется остеосинтез длинной трубчатой кости 1 спице-стержневым или стержневым аппаратом по общепринятой методике. В дистальный конец проксимального отломка и в проксимальный конец дистального отломка на расстоянии 20–50 мм от места перелома устанавливаются вместо стандартного стержня-шурупа один — предлагаемый ультразвуковой волновод-шуруп, другой — стандартный диафизарный стержень-шуруп. Фиксируются они в кольцах аппарата внешней фиксации по традиционной методике. Резьбовой участок 2 ультразвукового волновода-шурупа используется для фиксации его с рабочим торцом акустического узла ультразвукового генератора. Ультразвуковое воздействие на кость осуществляется через рабочую часть 3 ультразвукового волновода-шурупа.

Перед озвучиванием костная ткань фиксируется гайкой 4, волновод-шуруп закрепляется на кронштейне 5, гайка 4 откручивается, тем самым освобождая ограничения, но волноводный винт не снимается с кронштейна.

Это позволяет волноводу выполнять функции перемещения и фиксации в аппарате внешней фиксации для чрезкостного остеосинтеза (рис. 3), не нарушая при этом стабильности фиксации перелома [9, 10].

Таким образом, ультразвуковой волновод-шуруп для аппарата Илизарова позволяет сократить сроки консолидации перелома и снизить частоту осложнений, связанных с нарушением регенерации костной ткани и инфекцией, повышает эффективность лечебного ультразвукового воздействия на кость на всем протяжении лечения перелома.

Библиографический список

1. Соломин Л. Н. Основы чрезкостного остеосинтеза аппаратом Г. А. Илизарова: моногр. СПб.: ЭЛБИ-СПб, 2005. 521 с. ISBN 5-93559-004-2.
2. Акоюн В. Б., Ершов Ю. А. Основы взаимодействия ультразвука с биологическими объектами. Ультразвук в медицине, ветеринарии и экспериментальной биологии. М.: Изд-во МГТУ им. Н. Э. Баумана, 2005. 255 с.
3. Эльпинер Н. К. Биофизика ультразвука. М.: Наука, 1973. 218 с.
4. Protopappas V. C., Baga D. A., Fotiadis D. I. [et al.]. Ultrasound wearable system for the monitoring and acceleration of fracture healing in long bones // IEEE Transactions on Biomedical Engineering. 2005. Vol. 52 (9). P. 1597–1608. DOI: 10.1109/TBME.2005.851507.
5. Whelan D. B., Bhandari M., McKee M. D. [et al.]. Interobserver and intraobserver variation in the assessment of the healing of tibial fractures after intramedullary fixation // The Bone & Joint Journal. 2002. Vol. 84 (1). P. 15–18. DOI: 10.1302/0301-620X.84B1.11347.
6. Haydon C. M. Revision total hip arthroplasty with use of a cemented femoral component. Results at a mean of ten years // The Journal of Bone and Joint Surgery. 2004. Vol. 86–A (6). P. 1179–1185.
7. Пат. 14826 Российская Федерация, МПК7 А61В 17/00. Стержень-шуруп / Худяев А. Т., Пивень В. В., Муштаева Ю. А. № 2000102176/20; заявл. 26.01.00; опубл. 10.09.00, Бюл. № 25.
8. Пат. 2647614 Российская Федерация, МПК А61В 17/60. Ультразвуковой волновод-шуруп для аппарата Илизарова / Новиков А. А., Резник Л. Б., Негров Д. А., Дзюба Г. Г., Лебедева Д. А., Рожков К. Ю. № 2015135411; заявл. 20.08.15; опубл. 16.03.18, Бюл. № 8.
9. Резник Л. Б., Дзюба Г. Г., Новиков А. А., Рожков К. Ю., Лебедева Д. А., Котов Д. В. Возможность использования контактного ультразвукового воздействия в условиях чрезкостного остеосинтеза (экспериментальное исследование) // Журнал клинической и экспериментальной ортопедии им Г. А. Илизарова. 2015. № 3. С. 55–59. DOI 10.18019/1028-4427-2015-3-55-59.
10. Резник Л. Б., Рожков К. Ю., Дзюба Г. Г., Новиков А. А., Лебедева Д. А., Котов Д. В. Использование контактного ультразвукового воздействия при лечении открытых переломов длинных трубчатых костей (экспериментальное исследование) // Сибир-

ский научный медицинский журнал. 2015. Т. 35, № 6. С. 5–10.

СЕДЫХ Дарья Александровна, кандидат технических наук, доцент кафедры «Машиностроение и материаловедение».

SPIN-код: 6709-8398

AuthorID (РИНЦ): 762301

Адрес для переписки: lebedevada@mail.ru

НОВИКОВ Алексей Алексеевич, доктор технических наук, профессор кафедры «Машиностроение и материаловедение».

SPIN-код: 9669-2202

AuthorID (РИНЦ): 684463

ResearcherID: P-6308-2016

Адрес для переписки: yagus952@mail.ru

ПУТИНЦЕВА Александра Рустамовна, инженер кафедры «Машиностроение и материаловедение».

SPIN-код: 4041-6295

AuthorID (РИНЦ): 927818

Адрес для переписки: asya.mulyukova@mail.ru

БАДАМШИН Артем Маратович, студент гр. МТМ-151 машиностроительного института.

Адрес для переписки: Artembadamschin@mail.ru

Для цитирования

Седых Д. А., Новиков А. А., Путинцева А. Р., Бадамшин А. М. Разработка ультразвукового волновода-шурупа для аппарата внешней фиксации (аппарат Илизарова) // Омский научный вестник. 2019. № 3 (165). С. 92–96. DOI: 10.25206/1813-8225-2019-165-92-96.

Статья поступила в редакцию 08.04.2019 г.

© Д. А. Седых, А. А. Новиков, А. Р. Путинцева,
А. М. Бадамшин