

Для цитирования

Бубенчиков А. А., Бубенчикова Т. В., Хацевский К. В., Смородин Г. С., Манакова Е. А., Погорелов А. А., Гаилов И. А. Исследование спиралеобразных ускорителей потока для второ-

Статья поступила в редакцию 02.04.2018 г.

© А. А. Бубенчиков, Т. В. Бубенчикова, К. В. Хацевский, Г. С. Смородин, Е. А. Манакова, А. А. Погорелов, И. А. Гаилов

УДК 621.313

DOI: 10.25206/1813-8225-2018-161-67-71

Т. А. НОВОЖИЛОВ<sup>1</sup>  
А. Н. НОВОЖИЛОВ<sup>2</sup>  
Е. М. ВОЛГИНА<sup>2</sup>

<sup>1</sup>Омский государственный  
технический университет,  
г. Омск

<sup>2</sup>Павлодарский государственный  
университет имени С. Торайгырова,  
г. Павлодар,  
Республика Казахстан

## ОБЛАСТЬ ИСПОЛЬЗОВАНИЯ МАГНИТНЫХ ТРАНСФОРМАТОРОВ ТОКА В ЭЛЕКТРОЭНЕРГЕТИКЕ

Традиционно для измерения тока в элементах электроэнергетических систем и построения релейной защиты этих элементов используются трансформаторы тока. Однако основным недостатком трансформаторов тока является ограничение на установку, вызванное необходимостью врезки в измеряемую цепь там, где проводник имеет значительные размеры. Этому недостатку лишены магнитные трансформаторы тока различного вида. В предлагаемой работе рассмотрены особенности конструкции токопроводов различных промышленных предприятий и предложены рекомендации по выбору места установки магнитных трансформаторов тока на этих токопроводах.

**Ключевые слова:** релейная защита, токовые защиты, токопроводы, магнитные трансформаторы тока.

Традиционно для измерения тока в элементах электроэнергетических систем и построения релейной защиты этих элементов используются трансформаторы тока (ТТ). В соответствии с [1, 2] они включаются в разрыв цепи. Несомненными достоинствами ТТ являются высокая точность измерения, значительная отдаваемая мощность, высокая надежность, а также хорошая помехозащищенность от влияния внешних магнитных полей, вызванных токами в других токоведущих частях установленного электрического оборудования [2]. К недостаткам ТТ, особенно высоковольтных, следует отнести большие габариты, материалоемкость и высокую стоимость. Однако основным недостатком ТТ является ограничение на установку, вызванное необходимостью врезки в измеряемую цепь. То есть его очень сложно установить там, где есть ограничение по размерам места установки, а проводник имеет значительные размеры, по которому проходят большие токи. К таким местам, например, можно отнести короткую сеть руднотермических печей ферросплавного производства, токопроводы электролизных установок и электрических станций.

Значительной части недостатков ТТ лишены магнитные трансформаторы тока (МТТ) различного вида [3–5]. Однако известная область использования МТТ в электроэнергетике в настоящее время [5–7] ограничена использованием на защиты линий с односторонним питанием и силовых трансформаторов на напряжение 35–220 кВ, в первую очередь, на подстанциях без выключателей на стороне высокого напряжения. В связи с этим предлагается оценить возможную область использования МТТ в электроэнергетике.

**Короткая сеть руднотермической печи.** Упрощенная схема производственного комплекса «руднотермическая печь» приведена на рис. 1, где 1 — печной трансформатор; 2 — короткая сеть; 3 — электроды руднотермической печи; 4 — стена между печными трансформаторами и печью; 5 — шины высокого напряжения; 6 — трансформаторы тока релейной защиты; 7 — выводы низкого напряжения трансформатора; 8 — привод РПН; 9 — магнитные трансформаторы тока.

Печной трансформатор мощностью 5–18 МВт выполняется однофазным составным. В его состав

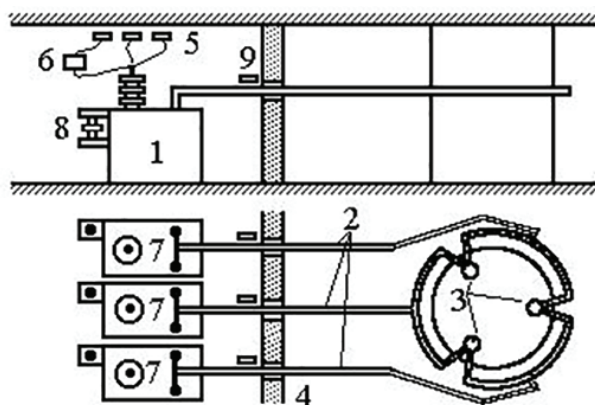


Рис. 1. Упрощенная схема руднотермического производства

входит главный и вольтодобавочный трансформаторы. Главный трансформатор имеет магнитопровод, на стержнях которого симметрично располагаются катушки с первичной и вторичной обмотками. Первичная обмотка каждой катушки имеет несколько отводов для регулирования тока в цепи вторичных обмоток. При сборке трансформатора первичные обмотки обеих катушек соединяются последовательно. Число вторичных обмоток в зависимости от мощности трансформатора может колебаться от четырех до восьми.

Вольтодобавочный трансформатор выполняется аналогично, но без выводов из первичной обмотки. Он предназначен для компенсации реактивной энергии и снижения потерь печного трансформатора.

Первичная обмотка печного трансформатора подключается на междуфазное напряжение в сетях 6–10 кВ. Напряжения на выходах вторичных обмоток может колебаться в пределах 115–190 В, а ток в короткой сети – 40–120 кА.

Для передачи электроэнергии с такими параметрами используется так называемая короткая сеть. Обычно короткую сеть выполняют в виде пакета из пар медных труб, которые называют трубошинами. Каждая трубошина имеет собственную изоляцию и охлаждается водой. Каждая пара шин такого пакета, с одной стороны, присоединяется к отдельной обмотке трансформатора, а с другой — через гибкие связи к электродам. Иногда на концы шин

у гибких связей одним направлением тока накладывают закоротки.

На рис. 2 представлен пример схемы соединений элементов одной фазы руднотермической печи.

Размещаются пары шин в пакете таким образом, чтобы снизить до предела величину магнитного поля всего пакета, а следовательно, потери электроэнергии в нем. Размещение, форма и количество шин в пакетах различных конструкций разнообразны. Однако они таковы, что основными электрическими повреждениями в короткой сети считаются короткие замыкания между трубошинами и обрывы цепи в области гибких связей электродов.

В настоящее время от коротких замыканий между трубошинами защищаются с помощью изоляции. Однако большая концентрация угольной и абразивной пыли в воздухе на таком производстве достаточно быстро приводит к ее повреждению и короткому замыканию между трубошинами. Оно сопровождается мощной электрической дугой и расплавом трубошин в точке замыкания. Так как традиционные защиты руднотермического трансформатора на этот вид повреждения не реагируют, то дуга достаточно быстро повреждает изоляцию соседних шин и короткое замыкание расширяется за их счет. Вплоть до полного перекрытия пакета. Очевидно, аварию следует отключать максимально быстро. Что позволит ограничить объем повреждения пакета двумя шинами.

При обрыве одной из гибких связей при наличии закороток происходит перераспределение тока оборванной связи между целыми. Что приводит к перегрузке каждой из них и ускоренному выходу их из строя. Если закороток нет, то ток в паре труб с оборванной гибкой связью становится равным нулю. Что приводит к уменьшению мощности печи и некоторому ограничению оперативных возможностей сталеваров.

В настоящее время для защиты от электрических повреждений комплекса «руднотермическая печь» используется только токовая отсечка с отстройкой от броска тока намагничивания трансформатора и максимальная токовая защита. Однако эти защиты нечувствительны к электрическим повреждениям в короткой сети.

Анализ схемы короткой сети позволяет сделать вывод, что размещать МТТ для защиты вторичной обмотки руднотермического трансформатора и короткой сети целесообразнее всего между трансфор-

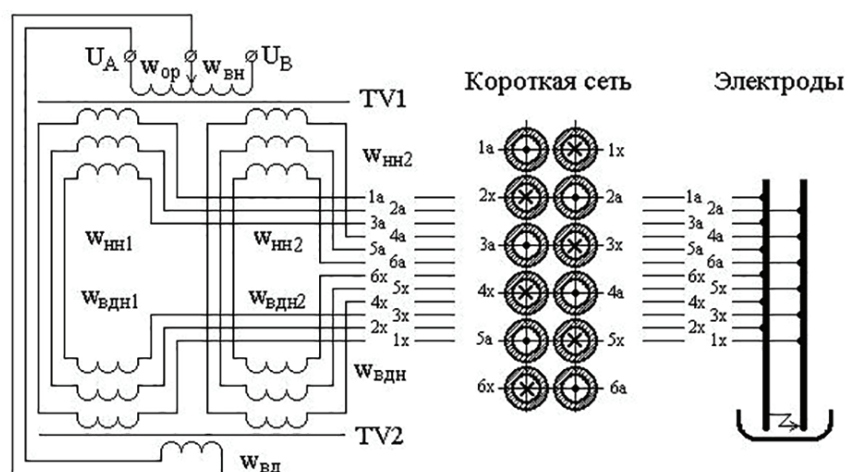


Рис. 2. Схема соединений элементов одной фазы руднотермической печи

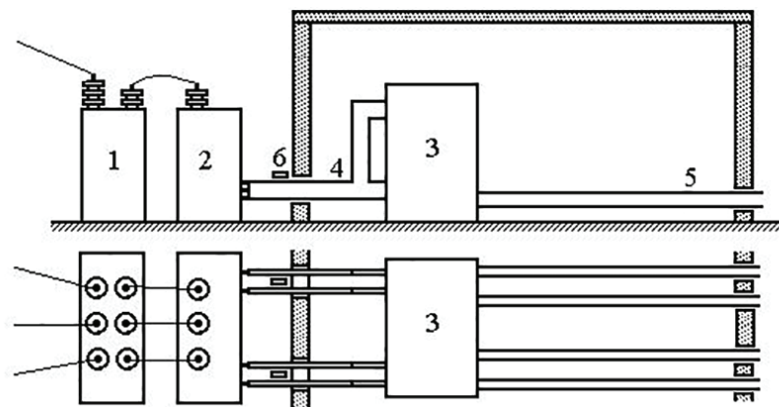


Рис. 3. Упрощенная схема электроснабжения электролизных ванн

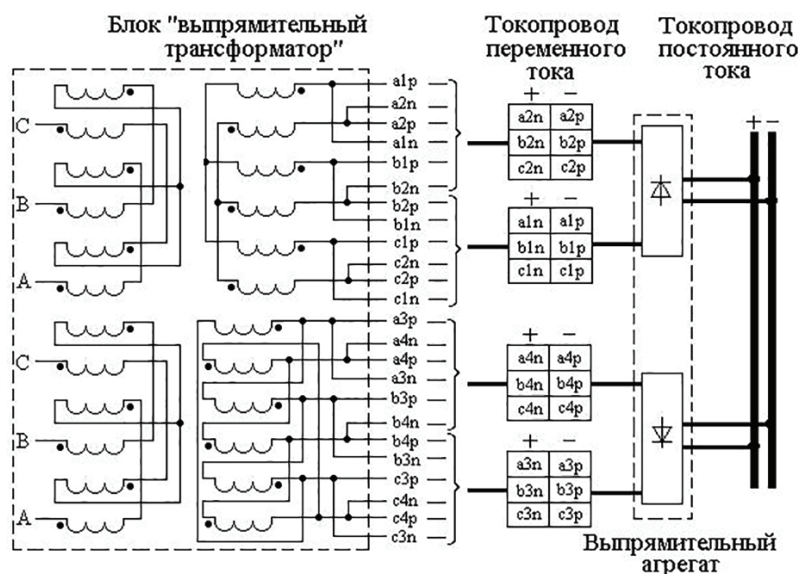


Рис. 4. Схема соединений «выпрямительного трансформатора» и буквенное обозначение его выводов

матором и стеной 4. Это в известной мере позволит защитить его от воздействия окружающей среды и рассеяния магнитного поля короткой сети, вызванного наличием большого количества ферромагнитных элементов, обеспечивающих работу рудотермической печи.

**Токопроводы для электролизных установок.** Упрощенная схема производственного комплекса электролизного производства алюминия приведена на рис. 3, где 1 — регулировочный трансформатор на напряжение 220/63 кВ; 2 — блок «выпрямительный трансформатор» на напряжение 63/1,3 кВ; 3 — выпрямительный агрегат на напряжение 1,3 кВ и ток 320 кА; 4 — шинопроводы переменного тока, 5 — шинопроводы постоянного тока.

Электроснабжение электролизных ванн осуществляется с помощью последовательно соединенных регулировочного и выпрямительного трансформатора.

Регулировочный трехфазный трансформатор 1 предназначен для ступенчатого регулирования в широких пределах напряжения на выводах обмотки низкого напряжения. Регулирование осуществляется за счет использования отводов в первичной обмотке. Это позволяет при номинальном напряжении на обмотке высокого напряжения 220 кВ менять напряжение на обмотке низкого напряжения можно в пределах от 3792 В до 63193 В.

Блок «выпрямительный трансформатор» состоит из двух трансформаторов. Первичная обмотка каждого из этих трансформаторов соединена в «зигзаг». Обмотка низкого напряжения выполняется расщепленной и состоит из двух встречно направленных обмоток. При этом для первого из этих трансформаторов обмотки соединяются в «звезду», а для второго в «треугольник». В результате эти обмотки образуют в выпрямительном трансформаторе 12-фазную систему. Схема соединений «выпрямительного трансформатора» и буквенное обозначение его выводов приведены на рис. 4.

Каждый блок «выпрямительный трансформатор» соединяется с кремневыми выпрямительными агрегатами с помощью специального шинопровода, состоящего из собранных в четыре пакета отдельных прямоугольных шин. Обычно шинопроводы выполняются из алюминиевых шин, медь применяется только там, где алюминий непригоден вследствие его малой антикоррозионной стойкости. Поскольку рабочий ток в шинопроводе достигает 35 кА, сечение шинопровода может составлять 15 дм<sup>2</sup> [8].

Кремневые выпрямительные агрегаты с электролизными ваннами соединяются с помощью сложной системы шин. При этом общий ток в цепи электролизных ванн достигает порядка 350 кА. Защита кремневых выпрямительных агрегатов осуществляется предохранителями.

Защита регулировочного и выпрямительного трансформатора осуществляется с помощью токовой отсечки и максимальной токовой защиты. Ток срабатывания токовой отсечки для регулировочного и выпрямительного трансформаторов составляет  $I_{сз} = 2800\text{ А}$  и  $I_{сз} = 2000\text{ А}$ . Ток срабатывания для МТЗ регулировочного и выпрямительного трансформаторов составляет  $I_{сз} = 480\text{ А}$ . Однако эти защиты не способны надежно защитить вторичные обмотки выпрямительного трансформатора и токопроводы переменного тока от коротких замыканий в них.

Анализ схемы электроснабжения производственного комплекса электролизного производства алюминия позволяет сделать вывод, что размещать МТЗ 6 для защиты вторичных обмоток выпрямительного трансформатора и токопровода переменного тока целесообразнее всего между трансформатором и стеной, как показано на рис. 3.

#### Токопроводы для промышленных предприятий.

В схемах электроснабжения промышленных предприятий с большой плотностью электрических нагрузок требуется применение распределительных магистралей и отделительных линий большого сечения. Такие магистрали и линии могут быть выполнены либо несколькими параллельно проложенными кабелями, либо токопроводами. Конструкции токопроводов разнообразны и в значительной мере зависят от области применения, класса напряжения и номинального тока. Именно эти параметры определяют взаимное расположение фаз и полюсов, материал и форму сечения шинных пакетов, тип изоляторов и способ прокладки [9]. По способу защиты от поражения электрическим током обслуживающего персонала и от воздействия на шины окружающей среды различают токопроводы:

а) открытые — с проводниками, не защищенными от прикосновения обслуживающего персонала или попадания на них посторонних предметов;

б) защищенные — с проводниками, огражденными от прикосновения обслуживающего персонала и попадания посторонних тел сеткой или корабом из перфорированных листов;

в) закрытые — с проводниками, смонтированными внутри сплошного короба.

В высоковольтных сетях могут применяться как закрытые токопроводы заводского изготовления, так и открытые токопроводы, которые изготавливают в монтажных мастерских или на месте монтажа. Например, на электрических станциях закрытые токопроводы с отдельными кожухами для каждой фазы используются преимущественно для связи синхронных генераторов с повышающими блочными трансформаторами и трансформаторами собственных нужд, как это показано на рис. 5, где 1 — синхронный турбогенератор; 2 — узел подсоединения токопровода к генератору; 3 — главный токопровод; 4 — компенсатор линейных расширений; 5 — токопровод ответвления на трансформатор собственных нужд; 6 — трансформатор собственных нужд; 7 — узел подсоединения токопровода к блочному повышающему трансформатору; 8 — блочный повышающий трансформатор.

Закрытые токопроводы [10] с общей для трех фаз металлической оболочкой на номинальные токи до 6000 А применяются не только для электрического соединения в цепях собственных нужд на электрических станциях, но и для связи турбогенераторов с повышающими трансформаторами, а также трансформаторов со шкафами комплектных распределительных устройств.

Пример использования открытых токопроводов переменного и постоянного тока на электролизном производстве приведен на рис. 3.

Конструкция двух типовых закрытых токопроводов приведена на рис. 6. Токопроводы [11, 12] состоят из оболочки 1, общей для трех фаз и токоведущих шин 2 соответствующего профиля и сечения.

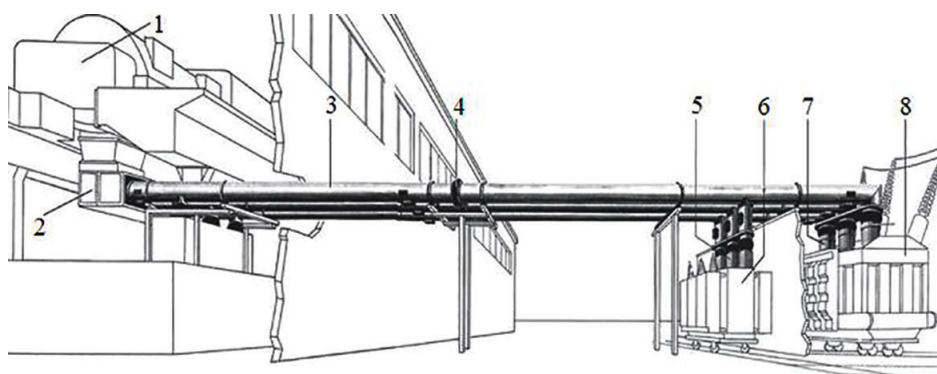


Рис. 5. Принципиальное исполнение трассы токопроводов генераторного напряжения на ГРЭС

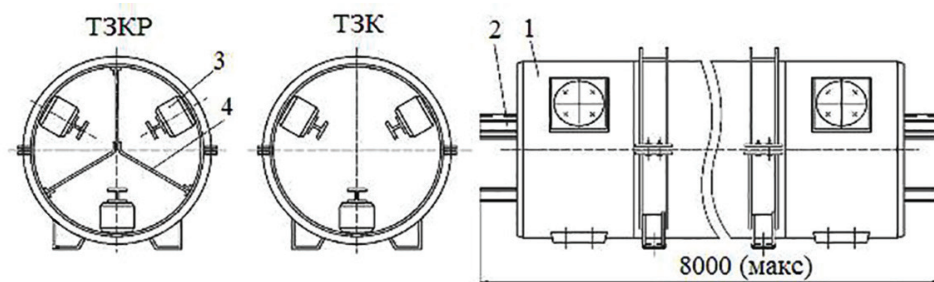


Рис. 6. Токопроводы типа ТЗК и ТЗКР на напряжение 6 и 10 кВ и токи 1600, 1800, 2000 А

Шины крепятся к изоляторам 3 внутри оболочек по вершинам равностороннего треугольника посредством специальных держателей шин.

Токопроводы типа ТЗКР выполняются с междофазными разделительными перегородками 4 из металла. Перегородки предназначены для исключения возможности перехода однофазного замыкания на оболочку в междофазное короткое замыкание.

Основной защитой генераторов от многофазных коротких замыканий в обмотке статора является продольная дифференциальная защита [13]. Эта защита подключается к трансформаторам тока, установленным со стороны выводов у выключателя и со стороны нулевой точки генератора. Таким образом, в зону действия защиты входит обмотка статора синхронного генератора, а также выводы генератора, кабели или токопровод до выключателя. Для защиты от замыканий на землю используется токовая защита нулевой последовательности с размещением трансформатора нулевой последовательности у выключателя. При размещении трансформатора нулевой последовательности непосредственно у вводов генератора токопровод в зону действия защиты не входит. В этом случае возможно использование для этих целей специальной защиты МТТ.

Из осуществленной оценки области использования МТТ в электроэнергетике можно сделать вывод о том, что целесообразно на большей части токопроводов, используемых в промышленном производстве, использовать токовые защиты на МТТ в качестве основной защиты токопровода. В токопроводах, которые имеют основную защиту от коротких замыканий, токовая защита на МТТ может использоваться в качестве резервной.

#### Библиографический список

1. Рожкова Л. Д., Козулин В. С. Электрооборудование станций и подстанций. М.: Энергия, 1987. 648 с.
2. Афанасьев В. В. Трансформаторы тока. Л.: Энергоатомиздат, 1989. 416 с.
3. Кудрявцев А. А. Максимальная токовая защита на магнитных трансформаторах тока. М.: Энергоиздат, 1981. 56 с.
4. Казанский В. Е. Трансформаторы тока в устройствах релейной защиты и автоматики. М.: Энергия, 1978. 264 с.
5. Григорьев М. И., Кудрявцев А. А., Кузнецов А. И. [и др.]. Применение защиты МТЗ-М с магнитными трансформаторами тока // Электрические станции. 1974. № 10. С. 61–63.
6. Новожилов А. Н., Горюнов В. Н., Новожилов Т. А. Защита однофазного трансформатора от витковых замыканий

в обмотках на встроенных магнитных трансформаторах // Электротехника. 2018. № 2. С. 59–63.

7. Новожилов Т. А. Защита однофазного трансформатора от электрических и механических повреждений на магнитном трансформаторе тока // Электричество. 2017. № 6. С. 65–70.
8. Тормасов В. В. Электротехнология основных производств. М.: Высшая школа, 1970. 288 с.
9. Свенчанский А. Д. Электроснабжение и автоматизация электротермических установок. М.: Энергия, 1980. 320 с.
10. Семчинов А. М. Токопроводы промышленных предприятий. 3-е изд., перераб. и доп. Л.: Энергоиздат, 1982. 208 с.
11. Токо-, шинопроводы 0,4–35 кВ с воздушной изоляцией. URL: [www.moselectroshield.ru](http://www.moselectroshield.ru) (дата обращения: 01.07.2018).
12. Комплектные токопроводы и шинопроводы. URL: [www.abs-zeim.ru](http://www.abs-zeim.ru) (дата обращения: 01.07.2018).
13. Беркович М. А., Молчанов В. В., Семенов В. А. Основы техники релейной защиты. 6-е изд. М.: Энергоатомиздат, 1984. 376 с.

**НОВОЖИЛОВ Тимофей Александрович**, кандидат технических наук, доцент кафедры «Электроснабжение промышленных предприятий» Омского государственного технического университета.

SPIN-код: 1328-6928

AuthorID (РИНЦ): 554534

Адрес для переписки: [timokvey@mail.ru](mailto:timokvey@mail.ru)

**НОВОЖИЛОВ Александр Николаевич**, доктор технических наук, профессор (Республика Казахстан), профессор кафедры «Электроэнергетика» Павлодарского государственного университета им. С. Торайгырова (ПГУ).

SPIN-код: 2733-2943

AuthorID (РИНЦ): 189494

Адрес для переписки: [novozhilova\\_on@mail.ru](mailto:novozhilova_on@mail.ru)

**ВОЛГИНА Екатерина Михайловна**, докторант PhD кафедры «Электроэнергетика» ПГУ.

Адрес для переписки: [volgina.em@mail.ru](mailto:volgina.em@mail.ru)

#### Для цитирования

Новожилов Т. А., Новожилов А. Н., Волгина Е. М. Область использования магнитных трансформаторов тока в электроэнергетике // Омский научный вестник. 2018. № 5 (161). С. 67–71. DOI: 10.25206/1813-8225-2018-161-67-71

Статья поступила в редакцию 27.07.2018 г.

© Т. А. Новожилов, А. Н. Новожилов, Е. М. Волгина