

УДК 621.331
DOI: 10.25206/1813-8225-2018-161-45-50

В. П. ДОВГУН
Д. Э. ЕГОРОВ
И. Г. ВАЖЕНИНА
А. Ф. СИНЯГОВСКИЙ

Сибирский
федеральный университет,
г. Красноярск

РЕГУЛИРУЕМЫЕ ФИЛЬТРОКОМПЕНСИРУЮЩИЕ УСТРОЙСТВА ДЛЯ СИСТЕМ ТЯГОВОГО ЭЛЕКТРОСНАБЖЕНИЯ

В статье рассмотрены вопросы построения регулируемых фильтрокомпенсирующих устройств для систем тягового электроснабжения, обеспечивающих компенсацию реактивной мощности и ослабление высших гармоник напряжения на токоприемниках электроподвижного состава. Предложены варианты фильтрокомпенсирующих устройств, обеспечивающих дискретное (ступенчатое) регулирование реактивной мощности за счет включения (отключения) отдельных секций. В качестве коммутируемых секций используются широкополосные фильтры 3–5 порядка.

Предложена процедура расчета широкополосных фильтров, основанная на оптимизации частотной характеристики фильтра в пространстве параметров реактивных элементов.

Эффективность предложенных схемных решений подтверждена компьютерным моделированием.

Ключевые слова: системы тягового электроснабжения, гармоники, компенсация реактивной мощности.

Системы тягового электроснабжения (СТЭ) электрифицированных железных дорог представляют собой сложные электротехнические комплексы, оказывающие значительное влияние на сети внешнего электроснабжения, системы связи, автоматики и телемеханики. Особенности СТЭ — низкий коэффициент мощности и значительные искажения формы токов и напряжений. Компенсация реактивной мощности и повышение качества электроэнергии является одним из основных направлений по снижению потерь в СТЭ. Задача обеспечения качества электроэнергии становится еще более актуальной в условиях роста скоростей движения, увеличения грузопотока и ужесточающихся требований со стороны энергоснабжающих организаций.

Системы тягового электроснабжения переменного тока имеют ряд особенностей, которые определяют требования к функциям и характеристикам фильтрокомпенсирующих устройств, устанавливаемых в тяговых сетях.

Первая особенность заключается в том, что электроподвижной состав переменного тока представляет собой однофазную нелинейную нагрузку. Около 90 % локомотивов, эксплуатируемых на отечественных железных дорогах, оснащены двухполупериодными выпрямительными установками и коллекторными тяговыми двигателями. В спектре тока, потребляемого электроподвижным составом (ЭПС), преобладают низкочастотные нечетные гармоники (3-я, 5-я и 7-я). Несинусоидальные токи вызывают искажения напряжений как в тяговой сети, так и во внешних сетях 110 и 220 кВ, питающих тяговые подстанции.

Другая особенность СТЭ состоит в том, что на частотах гармоник высокого порядка необходимо учитывать распределенный характер параметров протяженной контактной сети [1–4]. Волновые процессы в тяговой сети сопровождаются резонансными явлениями, которые могут вызвать перенапряжения на токоприемниках ЭПС. Кроме

того, тяговая сеть оказывает значительное электромагнитное влияние на устройства связи, автоматики и телемеханики, чувствительное электронное оборудование.

Третья особенность — нестационарный характер тяговых нагрузок, вызываемый изменением режима работы ЭПС, его перемещениями. Переменные нагрузки вызывают значительные колебания активной и реактивной мощностей. Для достижения наиболее экономичного режима работы системы тягового электроснабжения необходима динамическая компенсация реактивной мощности в зависимости от величины тяговой нагрузки [1, 5–7].

Таким образом, для обеспечения электромагнитной совместимости ЭПС с системой электроснабжения, цепями питания устройств связи, автоматики и телемеханики необходимы компенсирующие устройства, основные функции которых заключаются в следующем [8]:

- регулирование реактивной мощности в зависимости от величины тяговой нагрузки;
- подавление мощных низкочастотных гармоник;
- демпфирование резонансных явлений, вызванных волновыми процессами в тяговой сети, и ослабление высокочастотных гармоник тока для снижения уровня кондуктивных и электромагнитных помех.

В соответствии с требованиями нормативных документов [9] установки поперечной емкостной компенсации для систем тягового электроснабжения должны выполняться в виде фильтрокомпенсирующих устройств (ФКУ), осуществляющих компенсацию реактивной мощности и подавление высших гармоник тока и напряжения. Регулируемые ФКУ необходимы в первую очередь для СТЭ, получающих питание от слабых энергосистем с малой мощностью короткого замыкания [5].

Активные и гибридные ФКУ, обеспечивающие плавное регулирование реактивной мощности в системах тягового электроснабжения, рассмотрены в [9–11]. Такие устройства получили название кондиционеров тяговой сети.

Основной недостаток активных и гибридных силовых фильтров для систем тягового электроснабжения заключается в том, что они дороги, требуют квалифицированного обслуживания и специальной подготовки персонала. В большинстве случаев работы по созданию кондиционеров тяговой сети пока ограничены исследованием экспериментальных моделей [9–11].

В [12–14] предложены регулируемые ФКУ для систем тягового электроснабжения, состоящие из параллельно включенных реактора с тиристорным управлением (РТУ) и пассивного фильтрокомпенсирующего устройства. Пассивное ФКУ содержит узкополосный фильтр, настроенный на частоту третьей гармоники, и широкополосный фильтр первого порядка. Реактивная мощность компенсирующего устройства равна разности мощностей пассивного фильтра и РТУ.

Технико-экономический анализ, проведенный в [5–7], показывает, что применение ФКУ с плавным регулированием реактивной мощности в системах тягового электроснабжения требует значительных капитальных вложений. В связи с этим авторы работ [5, 7] предлагают использовать в тяговых сетях отечественных железных дорог более простые ФКУ, обеспечивающие ступенчатое (дискретное) регулирование реактивной мощности путем вклю-

чения или отключения отдельных звеньев. Однако коммутация узкополосных резонансных звеньев может вызвать броски тока и напряжения в тяговой сети. Кроме того, такие звенья образуют высокодобротные параллельные контуры с индуктивностью тяговой сети, которые могут вызвать резонансное усиление отдельных гармоник. Поэтому в регулируемых ФКУ в качестве коммутируемых секций целесообразно использовать широкополосные фильтры (ШПФ) невысокой добротности.

В настоящей статье рассмотрены новые варианты регулируемых ФКУ для систем тягового электроснабжения, в которых в качестве коммутируемых секций используются широкополосные фильтры 3–5 порядка. Предложена регулярная процедура расчета ШПФ произвольного порядка, обеспечивающих снижение суммарного коэффициента гармоник напряжения в тяговой сети. Предлагаемые ФКУ имеют малые потери на частоте основной гармоники и обеспечивают электромагнитную совместимость электроподвижного состава с тяговой сетью, устройствами проводной и радиосвязи, цепями питания устройств автоматики и телемеханики. Они могут использоваться в компенсирующих устройствах с дискретным или плавным регулированием реактивной мощности.

Предлагаемое регулируемое ФКУ состоит из двух секций. Низкочастотная секция представляет узкополосное звено, настроенное на частоту, близкую частоте наиболее мощной третьей гармоники (145 Гц). Вторую (коммутируемую) секцию реализует широкополосный фильтр, осуществляющий ослабление высокочастотных гармоник, начиная с 5-й, и демпфирование резонансных явлений в тяговой сети. Ступенчатое регулирование реактивной мощности устройства осуществляется путем включения (отключения) широкополосной секции. При необходимости плавного регулирования реактивной мощности в состав ФКУ может быть дополнительно включен модуль, имеющий переменное реактивное сопротивление (например, реактор с тиристорным управлением).

Расчет узкополосных фильтров для систем тягового электроснабжения рассмотрен достаточно подробно [1]. Остановимся на процедуре расчета широкополосных фильтров. Схема ШПФ 5 порядка показана на рис. 1. Фильтр представляет собой односторонне нагруженный LC-четырёхполюсник лестничной структуры.

Широкополосные фильтры для тяговых сетей должны выполнять следующие функции:

1. Ослабление высших гармоник токов и напряжений ($n \geq 5$).
2. Демпфирование резонансных явлений в тяговой сети.

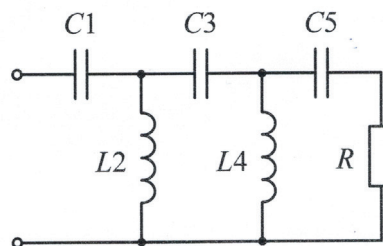


Рис. 1. Широкополосный фильтр пятого порядка

Значения элементов широкополосных фильтров 3-го–5-го порядка

Порядок N	$C_{1'}$, мкФ	$L_{2'}$, мГн	$C_{3'}$, мкФ	$L_{4'}$, мГн	$C_{5'}$, мкФ	$R_{л'}$, Ом
3	10,6	37,3	5,84	—	—	100
4	10,6	24,8	4,94	78,14	—	100
5	10,6	21,6	3,95	40,0	7,0	100

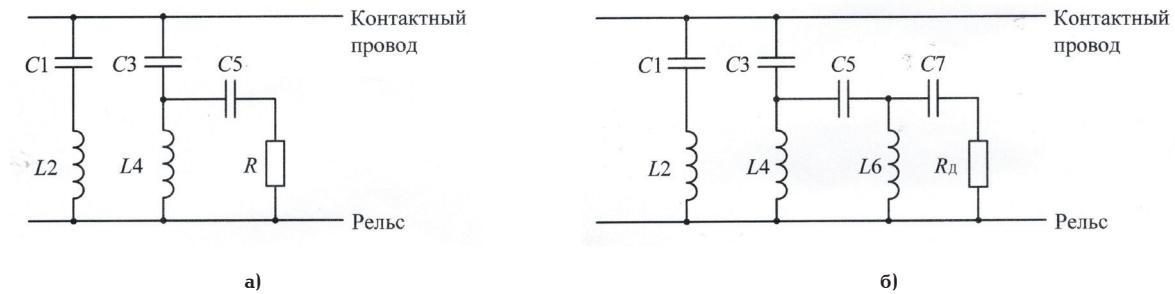


Рис. 2. ФКУ с широкополосными фильтрами третьего (а) и пятого (б) порядка

3. Обеспечение малых потерь в элементах фильтра на основной частоте.

4. Ограничение бросков тока и напряжения при коммутациях. Для этого ШПФ должен иметь невысокую добротность.

Для определения параметров фильтра, отвечающего таким противоречивым требованиям, целесообразно использовать методы оптимизации. Задачу оптимизации частотной характеристики ШПФ сформулируем следующим образом: найти значения элементов фильтра, обеспечивающих минимум целевой функции

$$\Phi(\bar{x}) = \sum_{(k)} w_k \frac{|Z_c(j\omega_k)|^2 |Z_\phi(j\omega_k, \bar{x})|^2}{|Z_\phi(j\omega_k, \bar{x}) + Z_c(j\omega_k)|^2} J_k^2, \quad k = 1, 2, \dots, \bar{x} \in \{L_i, C_i\}, \quad (1)$$

при выполнении ограничений:

$$\left(\operatorname{Re} \left\{ \frac{1}{Z(j\omega_1, \bar{x})} \right\} / \operatorname{Im} \left\{ \frac{1}{Z(j\omega_1, \bar{x})} \right\} \right) \leq K_0, \quad (2)$$

$$|Z_\phi(j\omega, \bar{x})| \geq R_{\min}, \quad \omega \in E_n. \quad (3)$$

В формулах (1–3) приняты следующие обозначения:

$Z_\phi(\bar{x}, \omega_k)$ — входное сопротивление ШПФ на частоте ω_k ; $Z_c(\omega_k)$ — сопротивление контактной сети на частоте ω_k ; E_n — полоса ослабления фильтра; w_k — весовые коэффициенты, учитывающие важность k -го слагаемого.

Параметр K_0 в неравенстве (2) определяет допустимое значение отношения активной и реактивной мощностей ФКУ на частоте основной гармоники. Эквивалентную добротность фильтра можно варьировать, задавая значение минимального сопротивления R_{\min} в полосе ослабления.

Отметим, что предлагаемая процедура расчета позволяет учесть спектр тока, генерируемого ЭПС,

а также частотные характеристики тяговой сети. Спроектированный фильтр обеспечивает минимальное значение суммарного коэффициента гармоник напряжения на токоприемнике ЭПС.

В табл. 1 приведены значения параметров ШПФ, рассчитанных с помощью предложенной процедуры оптимизации. Реактивная мощность фильтров равна 2500 квар. Сопротивление на частоте наиболее мощной пятой гармоники R_{\min} было принято равным 0,2 от сопротивления демпфирующего резистора.

Рассмотрим характеристики предлагаемых ФКУ. Компенсирующее устройство включает узкополосное звено, настроенное на подавление 3-ей гармоники, и широкополосный фильтр 3-го или 5-го порядка (рис. 2а, б). Мощность обоих звеньев одинакова и составляет 2500 квар. Значения элементов ФКУ представлены в табл. 2. Сопротивление демпфирующих резисторов широкополосных фильтров равно 100 Ом.

Анализ частотных и временных характеристик фильтрокомпенсирующих устройств проведен с помощью программы схемотехнического моделирования Pspice. Контактная сеть представлена моделью в форме каскадного соединения П-образных четырехполюсных секций (рис. 3) [15]. Каждая секция соответствует участку сети длиной 10 км. Модель учитывает активное и индуктивное сопротивление проводов, емкость между контактным проводом и рельсами. Параллельный контур R-L в схеме на рис. 3 моделирует трансформатор.

При создании модели контактной сети приняты следующие параметры секций: удельная индуктивность $L_2 = 0,62$ мГн/км, удельное активное сопротивление $R_1 = 0,133$ Ом/км, удельная емкость $C_0 = 0,029$ мкФ/км. ЭПС представлен импульсным источником тока. Действующее значение тока ЭПС равно 300 А.

Частотные характеристики входного сопротивления относительно токоприемника ЭПС при установке вариантов ФКУ с широкополосными фильтрами третьего и пятого порядка показаны

Значения элементов ФКУ с широкополосными фильтрами 3-го и 5-го порядка

Порядок ШПФ	C_1 , мкФ	L_2 , мГн	C_3 , мкФ	L_4 , мГн	C_5 , мкФ	L_6 , мГн	C_7 , мкФ	R_9 , Ом
3	10,6	112,0	10,6	37,3	5,84	—	—	100
5	10,6	112,0	10,6	21,6	3,95	40,0	7,0	100

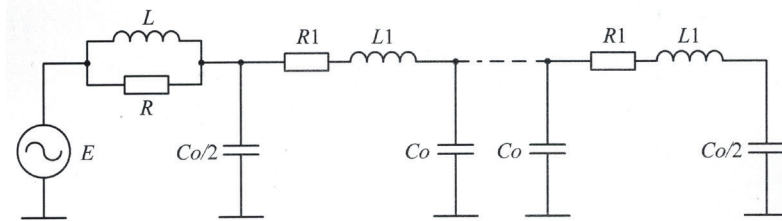


Рис. 3. Модель контактной сети

на рис. 4. Длина участка тяговой сети составляет 30 км.

Для сравнения на рис. 4 приведена частотная характеристика входного сопротивления тяговой сети при установке двухсекционного регулируемого ФКУ мощностью 5000 квар, рассмотренного в [5, 6] (кривая 3). Схема ФКУ показана на рис. 5. Оно включает узкополосные секции для подавления гармоник 3 и 5 порядка, и демпфирующую цепь первого порядка. При анализе использованы значения элементов, приведенные в [5] (табл. 3).

На рис. 6 показаны спектры напряжений на токоприемнике ЭПС при установке различных вариантов ФКУ. Приведем значения суммарного коэффициента гармонических составляющих напряжения при установке рассмотренных ФКУ. В схеме с широкополосным фильтром 3-го порядка (рис. 2а) $K_U = 5,32\%$, в схеме с широкополосным фильтром 5-го порядка (рис. 2б) $K_U = 4,23\%$. Наибольший суммарный коэффициент гармонических составляющих напряжения, равный $9,43\%$, наблюдается при установке двухсекционного ФКУ (рис. 5).

Сравнение результатов анализа показывает, что рассмотренные варианты компенсирующих устройств имеют примерно одинаковые характеристики на частотах 3-й и 5-й гармоник. Однако ФКУ с широкополосными демпфирующими фильтрами обеспечивают более эффективное ослабление гармоник напряжения в диапазоне частот, превышающем 250 Гц. За счет этого улучшаются энергетические показатели ЭПС, снижается отрицательное влияние контактной сети на устройства проводной связи, автоматики и телемеханики.

Оценим теперь потери мощности на частоте основной гармоники в рассматриваемых компенсирующих устройствах. Основную долю потерь в пассивных ФКУ составляют потери в нагрузочных резисторах и реакторах. Значения активной мощности, потребляемой рассматриваемыми конфигурациями ФКУ на частоте основной гармоники, составили: в схеме на рис. 2а — 14,1 кВт, в схеме на рис. 2б — 12,4 кВт, в схеме на рис. 5 — 18,0 кВт.

При расчетах добротность реакторов была принята равной 40.

Анализ показал, что увеличение порядка широкополосного фильтра позволяет значительно

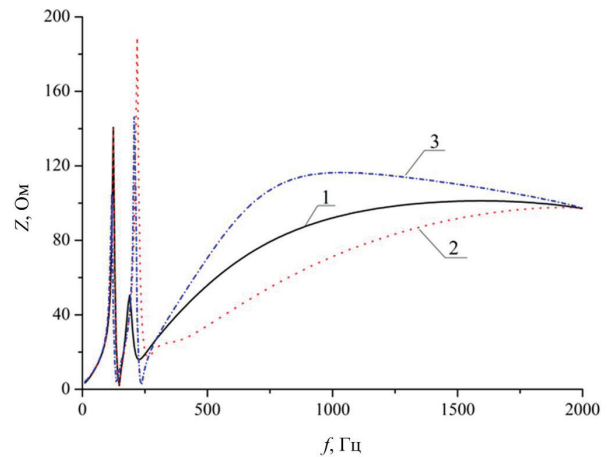


Рис. 4. Частотные характеристики входного сопротивления тяговой сети после установки компенсирующих устройств: 1 — ФКУ с широкополосным фильтром 3-го порядка (рис. 2а); 2 — ФКУ с широкополосным фильтром 5-го порядка (рис. 2б); 3 — двухсекционное ФКУ на рис. 5

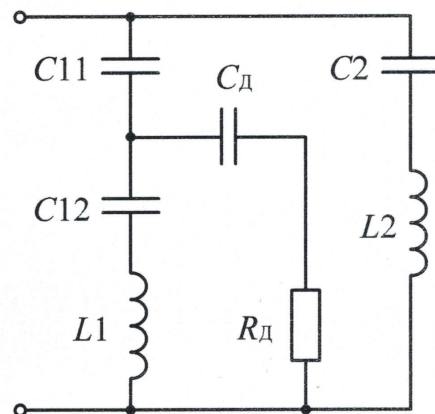


Рис. 5. Схема двухсекционного ФКУ, предложенного в [5]

Значения элементов двухсекционного ФКУ, предложенного в [5]

C_{11}' мкФ	C_{12}' мкФ	$L_{1'}$ мГн	$C_{2'}$ мкФ	$L_{2'}$ мГн	$C_{g'}$ мкФ	$R_{g'}$ Ом
18,02	137,8	73,1	5,31	86,5	3,5	100

снизить потери мощности на частоте основной гармоники. Необходимо отметить, что в схеме двухсекционного ФКУ на рис. 5 малый уровень потерь мощности в демпфирующем резисторе достигается за счет того, что последовательный контур $C_{12}L_1$ настроен в резонанс на частоту 50 Гц и шунтирует демпфирующую цепь $C_A L_A$ на этой частоте. Однако платой за это является большой разброс номиналов конденсаторов и большая суммарная емкость. Емкости конденсаторов C_{11} и C_{12} в схеме на рис. 5 связаны соотношением [5]

$$C_{12} = C_{11}(n^2 - 1),$$

где n — порядковый номер гармоники, на которую настроен контур $(C_{11}C_{12}/(C_{11} + C_{12}))L_1$. Суммарная емкость ФКУ на рис. 5 равна 164,6 мкФ и значительно превышает емкость, необходимую для компенсации заданной величины реактивной мощности. Для сравнения отметим, что суммарная емкость ФКУ с широкополосными фильтрами 3 и 5 порядка составляет 27,04 и 32,15 мкФ соответственно. Большая суммарная емкость ФКУ на рис. 5 значительно увеличивает стоимость устройства.

Следует учитывать также, что на практике добиться точной настройки контура $C_{12}L_1$ на основную частоту невозможно из-за неизбежных отклонений параметров элементов. Расчеты показывают, что в реальных условиях потери в нагрузочном резисторе на частоте 50 Гц в схеме на рис. 4 увеличиваются в десятки раз. Например, при отклонении емкости конденсатора C_{12} и индуктивности реактора на 5–10 % от номинального значения потери в демпфирующем резисторе в схеме на рис. 5 становятся сравнимыми с потерями в резисторе ШПФ 3 порядка.

Проведенный анализ показал, что регулируемые ФКУ с широкополосными фильтрами 3-го–5-го порядка обеспечивают эффективное ослабление высокочастотных гармоник напряжения, имеют малые потери на частоте основной гармоники.

Выводы. В СТЭ, получающих питание от слабых энергосистем с малой мощностью короткого замыкания, необходимы фильтрокомпенсирующие устройства, обеспечивающие плавное или ступенчатое регулирование реактивной мощности. Регулирование реактивной мощности в таких системах необходимо для соблюдения режима напряжения, снижения потерь и повышения качества электроэнергии как в тяговой, так и во внешней сети.

В статье рассмотрены новые варианты регулируемых фильтрокомпенсирующих устройств, образованных параллельным соединением узкополосной и широкополосной секций.

Предложен метод расчета широкополосных фильтров произвольного порядка, основанный на оптимизации частотной характеристики фильтра в пространстве параметров реактивных элементов. ШПФ, рассчитанный с помощью предлагаемой методики, обеспечивает минимальное значение сум-

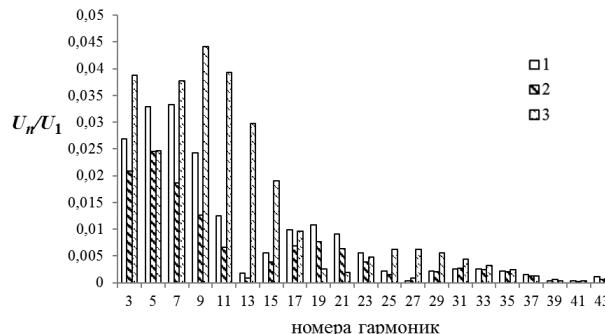


Рис. 6. Спектры напряжения на токоприемнике ЭПС: 1 — ФКУ с широкополосным фильтром 3-го порядка (рис. 2а); 2 — ФКУ с широкополосным фильтром 5-го порядка (рис. 2б); 3 — двухсекционное ФКУ (рис. 5)

марного коэффициента гармоник напряжения на токоприемнике ЭПС.

Моделирование показало, что включение широкополосных демпфирующих фильтров в состав ФКУ позволяет ослабить высокочастотные гармоники, уменьшить резонансные перенапряжения на токоприемниках ЭПС, обеспечить электромагнитную совместимость тяговой сети с устройствами проводной связи, автоматики и телемеханики.

Библиографический список

1. Бородулин Б. М., Герман Л. А., Николаев Г. А. Конденсаторные установки электрифицированных железных дорог. М.: Транспорт, 1983. 183 с.
2. Кучумов В. А., Ермоленко Д. В. Показатели качества электроэнергии на токоприемнике и взаимодействие ЭПС с системой тягового электроснабжения переменного тока // Вестник ВНИИЖТ. 1997. № 2. С. 11–16.
3. Morrison R. E. Power quality issues on AC traction systems // Proceedings of the Ninth International Conference on Harmonics and Quality of Power. 2000. P. 709–714. ISBN 0-7803-6499-6.
4. Morrison R. E., Barlow M. J. Continuous Overvoltage on AC Traction Systems // IEEE Transactions on power apparatus and systems. 1983. Vol. PAS-102, no. 5. P. 1211–1217.
5. Герман Л. А., Серебряков А. С., Ермоленко Д. В. [и др.]. Установки поперечной емкостной компенсации с фильтрацией и демпфированием высших гармоник в тяговых сетях переменного тока // Вестник ВНИИЖТ. 2014. № 1. С. 47–54.
6. Герман Л. А., Серебряков А. С., Максимова А. А. Фильтрокомпенсирующие установки в тяговых сетях переменного тока // Вестник ВНИИЖТ. 2016. Т. 75, № 1. С. 26–34.
7. Доманский В. Т., Корниенко В. В., Котельников А. В. Энергетическая безопасность железных дорог и стратегия их развития // Железнодорожный транспорт Украины. 2010. № 6. С. 5–9.
8. Важенина И. Г., Довгун В. П., Новиков В. В., Синяговский А. Ф. Обеспечение электромагнитной совместимости в системах тягового электроснабжения с регулируемыми филь-

трокомпенсирующими устройствами // Технологии электромагнитной совместимости. 2017. № 3 (62). С. 13–21.

9. Правила устройства системы тягового электроснабжения железных дорог Российской Федерации от 04 июня 1997 г. № ЦЭ-462. М.: МПС РФ, 1997. 79 с.

10. Tan P.-C., Morrison R. E., Holmes D. G. Voltage form factor control and reactive power compensation in a 25-kV electrified railway system using a shunt active filter based on voltage detection // IEEE Transactions on Industry Applications. 2003. Vol. 39, Issue 2. P. 575–581. DOI: 10.1109/TIA.2003.809455.

11. Tan P.-C., Loh P. C., Holmes D. G. A robust multilevel hybrid compensation system for 25-kV electrified railway applications // IEEE Transactions on Power Electronics. 2004. Vol. 19, Issue 4. P. 1043–1052. DOI: 10.1109/TPEL.2004.830038.

12. Tan P.-C., Loh P. C., Holmes D. G. Optimal impedance termination of 25-kV electrified railway systems for improved power quality // IEEE Transactions on Power Electronics. 2005. Vol. 20, Issue 2. P. 1703–1710. DOI: 10.1109/TPWRD.2004.834308.

13. Zanolto L., Piovan R., Toigo V. [et al.]. Filter design for harmonic reduction in high-voltage booster for railway applications // IEEE Transactions on Power Delivery. 2005. Vol. 20, Issue 1. P. 258–263. DOI: 10.1109/TPWRD.2004.835054.

14. Styczynski Z. A., Bacha S., Bachry A., Etxeberria I. Improvement of EMC in railway power networks // 10th International Conference on Harmonics and Quality of Power. Proceedings. 2002. P. 754–759. DOI: 10.1109/ICHQP.2002.1221529.

15. Савоськин А. Н., Кулинич Ю. М., Алексеев А. С. Математическое моделирование электромагнитных процессов в динамической системе «контактная сеть – электровоз» // Электричество. 2002. № 2. С. 29–35.

ДОВГУН Валерий Петрович, доктор технических наук, профессор (Россия), профессор кафедры «Системы автоматики, автоматизированного управления и проектирования».

SPIN-код: 3876-8356

AuthorID (РИНЦ): 250370

Адрес для переписки: vdovgun@sfu-kras.ru

ЕГОРОВ Денис Эдуардович, кандидат технических наук, старший преподаватель кафедры «Системы автоматики, автоматизированного управления и проектирования».

ORCID: 0000-0002-0643-1237

Адрес для переписки: denis.egorov.90@bk.ru

ВАЖЕНИНА Ирина Георгиевна, кандидат физико-математических наук, доцент кафедры «Системы автоматики, автоматизированного управления и проектирования».

SPIN-код: 4107-5888

AuthorID (РИНЦ): 722252

ResearcherID: A-3314-2014

Адрес для переписки: irina-vazhenina@mail.ru

СИНЯГОВСКИЙ Артем Феликсович, кандидат технических наук, доцент кафедры «Системы автоматики, автоматизированного управления и проектирования».

AuthorID (РИНЦ): 436149

ORCID: 0000-0002-2943-1926

Адрес для переписки: asinyagovskiy@sfu-kras.ru

Для цитирования

Довгун В. П., Егоров Д. Э., Важенина И. Г., Синяговский А. Ф. Регулируемые фильтрокомпенсирующие устройства для систем тягового электроснабжения // Омский научный вестник. 2018. № 5 (161). С. 45–50. DOI: 10.25206/1813-8225-2018-161-45-50.

Статья поступила в редакцию 11.09.2018 г.

© В. П. Довгун, Д. Э. Егоров, И. Г. Важенина,

А. Ф. Синяговский